



WATÉ

ПАСПОРТ ИЗДЕЛИЯ

1. ОБЩАЯ ИНФОРМАЦИЯ

- Изделия VATÉ произведены из высококачественных материалов, имеющих европейскую сертификацию, данные материалы проходят все необходимые нормы санитарии и эпидемиологии. Изделия VATÉ безопасны для здоровья человека и окружающей среды, поэтому не нуждаются в дополнительной обработке.
- Наши изделия полностью становятся пригодными к эксплуатации только после корректной монтажной работы и соединении с системами водопровода и канализации.
- Каждое произведенное изделие проходит тестирование и проверку качества, после чего упаковывается на заводе перед отправкой. Незначительное наличие воды в ванне или раковине может быть следствием тестовых процедур.

2. ТЕХНОЛОГИИ ПРОИЗВОДСТВА

CLASSIC SKOLD

Коллекция Classic Skold представляет собой изделия, созданные из высококлассного литьевого мрамора, разработанного по технологии Cast Marble. В составе — 70% мраморной крошки и 30% связующей смолы.

Преимущества Classic Skold:

- Технология производства позволяет придать изделию как матовое, так и глянцевое покрытие
- Толщина покрытия gelcoat составляет 2-2,5 мм
- Дополнительно защитное покрытие gelcoat, обеспечивает устойчивость к износу на долгое время.

NANO BLEND

С применением передовой технологии Solid Surface каждый элемент коллекции Nano Blend является результатом использования инновационного композитного материала, сочетающего в себе измельченные натуральные минералы 80% и премиальные смолы 20%.

Преимущества Nano Blend:

- Конечные изделия имитируют внешний вид природного камня
- Обладают прочной, матовой поверхностью, которая не требует дополнительного покрытия и обеспечивает высокую износостойкость.
- Инновационная технология литья

3. ЗАБОТА ОБ ИЗДЕЛИЯХ

- Для поддержания чистоты изделия предпочтительно использовать жидкие очищающие составы или мягкие мыльные растворы без абразивных элементов. Настоятельно не рекомендуется использовать агрессивные очистители, такие как абразивы, или инструменты, которые могут повредить покрытие изделия, а также избегать использования чистящих средств с сильным щелочным составом.
- Что бы сохранить первоначальный цвет изделия VATE избегайте его соприкосновения с веществами, содержащими жиры, и с материалами, обладающими интенсивной окраской, такими как лак для ногтей, красители для волос, средства для искусственного загара и прочее, поскольку они способны оставить неудаляемые пятна.
- Откажитесь от использования чистящих средств, которые могут оставить цветные следы на изделии. Также не рекомендуется использовать для очистки металлические губки. В процессе удаления загрязнений с изделия избегайте применения излишних усилий.
- При обнаружении пятен незамедлительно приступайте к их удалению с применением мягкой ткани или губки и чистящего средства без абразивных компонентов, затем тщательно ополосните изделие теплой водой и протрите мягкой тканью до полного высыхания.
- Строго избегайте применения сильнодействующих химических средств, включающих кислоты, спирты и кетоны. В случае контакта подобных веществ с поверхностью изделия, немедленно удалите их с использованием воды и не абразивного моющего средства, чтобы предотвратить образование устойчивых пятен.

4. РЕКОМЕНДАЦИЯ ПО ПРИЕМУ ИЗДЕЛИЯ

- При получении изделия следует тщательно проверить упаковку, включая деревянную обрешетку и картонную коробку, на предмет повреждений. Любые обнаруженные дефекты упаковки следует зафиксировать с помощью фото или видео. Для распаковки изделия необходимо снять деревянную обрешетку, используя шуруповерт для откручивания саморезов, которые крепят ее к заводскому поддону, и аккуратно убрать картонную коробку. Также важно проверить сохранность пленки и стрейч-лент защитного профиля упаковки. Не забудьте сохранить паспорт изделия, который прикреплен к упаковочной пленке. В случае обнаружения каких-либо повреждений, также зафиксируйте их на фото или видео.
- Осторожно снимите защитную упаковку с изделия, включая пленку и стрейч-ленты. Далее, проведите внимательный осмотр изделия, не снимая его с заводского поддона. В случае выявления дефектов, оформите соответствующий акт и отправьте его производителю с фотографией гарантийного талона, приложенного к паспорту изделия. (Для перемещения ванны рекомендуется использовать специальные стропы для монтажа)

5. КОМПЛЕКТОВАНИЕ ПРИ ДОСТАВКЕ

Производство, комплектация и сборка изделий VATÉ осуществляются непосредственно на заводе-производителе. Для обеспечения безопасности в процессе использования, изделия отправляются покупателям только после того, как они были тщательно подготовлены и протестированы в соответствии с европейскими стандартами. Каждое изделие проходим двойную проверку ОТК.

что входит в доставку:

- Ванна
- паспорт изделия
- упаковка

*** Уважаемые покупатели, после приема изделия и снятие его с заводского поддона, гарантийные обязательства производителя, касающиеся повреждений изделий при доставке, прекращают свое действие.**

6. РУКОВОДСТВО ПО УСТАНОВКЕ И ИСПОЛЬЗОВАНИЮ

6.1 Нормы и условия помещения для установки изделия

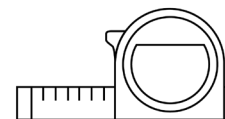
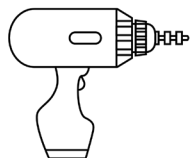
- Установка изделия должна происходить в помещении с соответствующей вентиляционной системой.
- Специальная подготовка пола под ванну не требуется, так как она удовлетворяет всем требованиям нагрузки, прописанным в строительных стандартах.
- Перед установкой ванны необходимо завершить все строительные и ремонтные работы. Поверхность пола в ванной комнате должна быть гладкой и прочной. Ответственность за подведение инженерных коммуникаций и подсоединение фабрично установленной водозапорной арматуры является ответственностью покупателя.
- В случае использования воды низкого качества, рекомендуется установка качественного фильтра. Производитель не принимает претензии по дефектам, вызванным из-за использования воды недостаточного качества, таких как известковый налет или коррозия.

6.2 Выполнение монтажных работ

- При установке важно точно совместить сливное отверстие изделия с дренажным отверстием для обеспечения корректной работы системы слива (если в вашем изделии отсутствует скрытый слив-перелив).
- Подключение к системе водоотведения осуществляется с использованием пластиковых труб диаметром не меньше 40 мм. Все соединительные элементы должны быть тщательно зафиксированы, выполнение монтажных работ должно быть аккуратным и правильным.

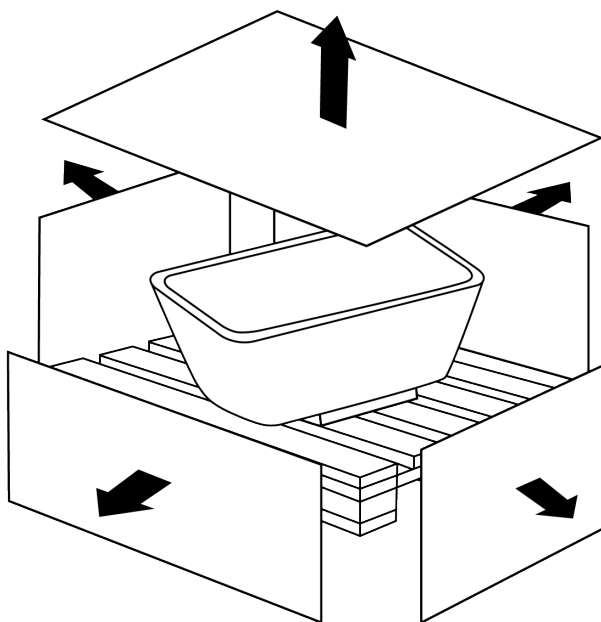
*** Для обеспечения качественной и безопасной установки изделия VATÉ, мы рекомендуем использовать услуги сертифицированных специалистов и строго соблюдать требования и стандарты, действующие в вашей стране. В случае необходимости демонтажа изделия для диагностики или ремонта, а также связанных с этим расходов, они не включаются в гарантийные обязательства и должны быть оплачены покупателем или назначенными им специалистами.**

7. ИНСТРУМЕНТЫ ДЛЯ СБОРКИ

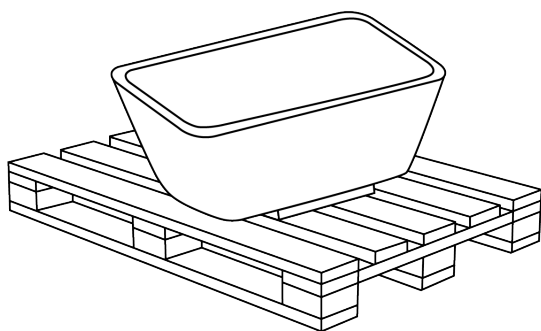


8. ИНСТРУКЦИЯ ПО РАСПАКОВКЕ

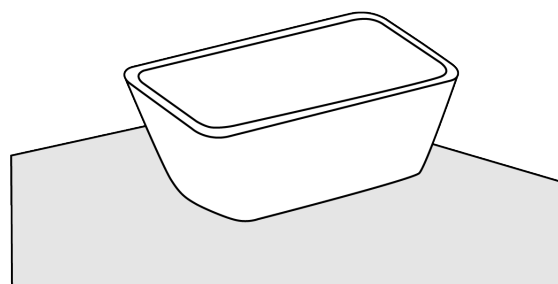
Откройте крышку, торцовые панели и боковые стенки деревянного ящика с помощью шуруповерта



Удалите упаковочную пленку



Аккуратно перенесите изделие с поддона



9. ГАБАРИТНЫЕ РАЗМЕРЫ ИЗДЕЛИЯ

Ванна: SAGA 170x80 +/- 2 см

Размеры: 1700x800x700мм

Глубина: 450мм

Вес: 198кг

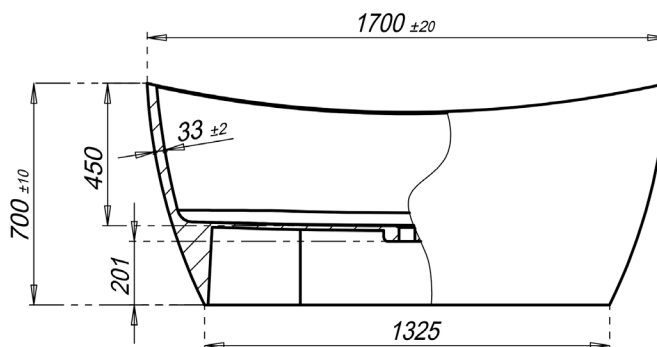
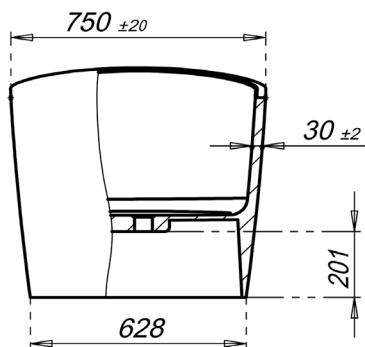
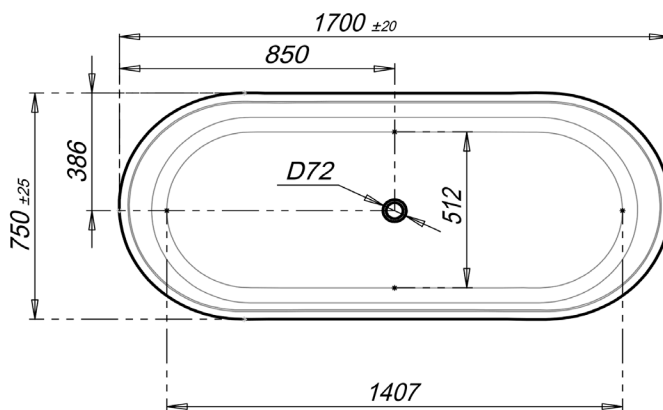
Покрытие: матовое / глянцевое

Материал: Nano Blend / Classic Skold

Цвет: белый / RAL

Гарантия: 10 лет

Производство: Россия



10. ПРЕДУПРЕЖДЕНИЯ

*** Уважаемые клиенты, мы настоятельно просим вас беречь себя, соблюдайте несколько простых правил**

- **Сердечно-сосудистые заболевания:** Пациенты с серьезными кардиологическими проблемами должны избегать горячих ванн, так как это может усилить нагрузку на сердце.
- **Низкое или высокое артериальное давление:** Высокая температура воды (более 40°) может вызвать резкие изменения кровяного давления.
- **Беременность:** Особенно в первом и последнем триместре, горячие ванны могут быть опасны.
- **Гипертермия или жар:** При повышенной температуре тела следует избегать горячих ванн.
- **Инфекционные заболевания:** При наличии активных инфекционных процессов, особенно сопровождающихся лихорадкой, приём ванны не рекомендуются.
- **Кожные заболевания:** Некоторые кожные проблемы могут ухудшаться под воздействием горячей воды.
- **Расстройства сознания:** Люди с состояниями, вызывающими головокружение, обмороки или сонливость, должны избегать приема ванны без присмотра.
- **Детский возраст:** Детям, особенно младенцам и малышам, необходим присмотр взрослых при купании.
- **Алкогольное и наркотическое опьянение, а также некоторые лекарственные препараты:** Принятие ванны в состоянии алкогольного или наркотического опьянения, а также при использовании определенных медикаментов, особенно тех, которые влияют на центральную нервную систему, может быть чрезвычайно опасно. Это может привести к потере сознания и риску утопления.

11. ГАРАНТИЙНОЕ ОБСЛУЖИВАНИЕ

11.1 Обязательства продавца по гарантии

- Срок гарантии начинает отсчитываться с даты продажи изделия, как указано в гарантийном талоне, приобретённом вместе с изделием. В случае отсутствия данных о дате продажи или установки, гарантийный период начинает исчисляться с даты производства изделия.

Гарантийные сроки: Ванна/раковина

Основа конструкции - 10 лет

Защитное покрытие (gelcoat) - 5 лет

Цветное покрытие - 2 года

- Изделия выпускаемые под маркой VATE, производятся в соответствии с европейскими стандартами качества. Они должны эксплуатироваться исключительно в соответствии с их назначением и в соответствии с нормами и правилами безопасности, действующими в регионе (стране) использования.
- За расходы на дополнительные работы, оборудование, материалы, мебель и декоративные элементы, приобретенные клиентом отдельно от стандартного комплекта сантехники VATE, гарантия не распространяется. Любые требования к гарантийному обслуживанию или замене изделий VATE, связанные с этими дополнительными затратами, не принимаются во внимание.
- Гарантийное обслуживание изделий VATE распространяется на все географические регионы, где функционируют официальные дилерские центры и сервисные учреждения бренда. Для получения информации о гарантийных условиях в конкретных местах, рекомендуется обращаться непосредственно к продавцу. При возникновении вопросов по использованию или обслуживанию изделий обратитесь в официальные дилерские центры или свяжитесь со службой поддержки VATE по указанному телефону:

+7 (800) 300-97-92 - Регионы

+7 (495) 162-89-80 - Москва и МО

11.2 Ситуации при которых гарантия прекращает действовать

- Внесения технических изменений в конструкцию изделия и установленного оборудования.
- Добавление дополнительных устройств или компонентов к изделию без предшествующего одобрения от производителя.
- Повреждения изделия, вызванные механическими воздействиями и избыточной нагрузкой.
- установка изделия неквалифицированными специалистами.
- Нарушение инструкций по эксплуатации изделия.
- Поломки в системах водоснабжения и канализации, наличие отложений, включая кальциевые, и других растворимых веществ, независимо от качества воды на момент обращения.
- Подключение и использование дополнительных устройств, не входящих в официальный комплект поставки, а также их подключение к электросети и другим коммуникациям.
- События форс-мажорного характера, такие как пожары, затопления, несчастные случаи, аварии в электросетях и другие непреодолимые обстоятельства.

***Уважаемый покупатель!**

При приобретении изделия обязательно удостоверьтесь, что продавец, предоставляющий продукцию нашего бренда, должным образом заполнил гарантийный талон. Гарантийный талон считается недействительным без официальной печати производителя и продавца, а также без указания даты совершения покупки. Сохраняйте данный талон и кассовый чек на всё время гарантийного срока.

Данная гарантия, выдаваемая производителем, служит дополнением к конституционным правам и другим правам потребителей, расширяя их, но не ограничивая.

Производитель _____

Модель _____

Артикул изделия _____

Заводской номер изделия _____

М.П.

Ф.И.О и подпись ответственного

Компания-продавец _____

Адрес компании-продавца _____

Дата поступления _____

Дата продажи _____

М.П.

Ф.И.О и подпись продавца

Покупатель _____

Ф.И.О

***Изделие проверено, дефектов и иных проблем не обнаружено. Претензий не имею**

подпись

***Комплектация включая - ванну/раковину, паспорт изделия, гарантийный талон получил. Претензий не имею.**

подпись

Информация по гарантийному обслуживанию

Дата проведения р.р	№ Акта	Ф.И.О специалиста	Подпись специалиста	Подпись покупателя

Опись дефектов	
Отчет по устранению	

